

**GIU M8 A2**

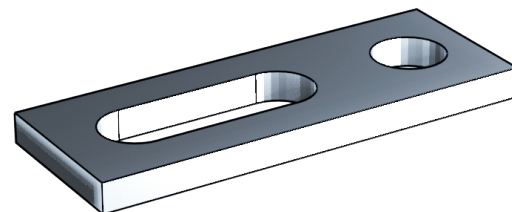
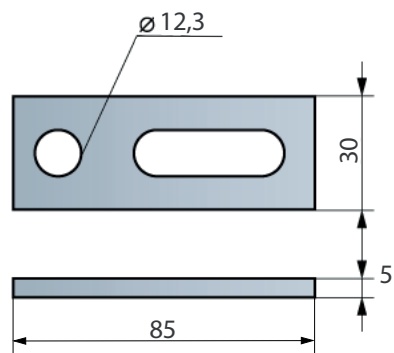
**Giunto 3 fori M8 sp 4 mm**

Spessore

4 mm

Materiale

A2



**Pia 12 A2**

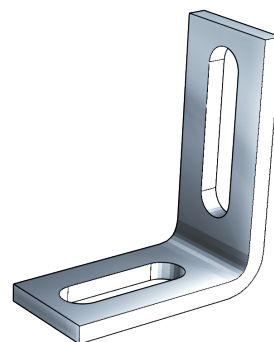
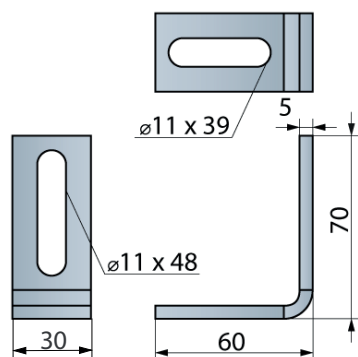
**Piastrina sp 5 mm foro 12**

Spessore

5 mm

Materiale

A2



**ANG 60/70/5**

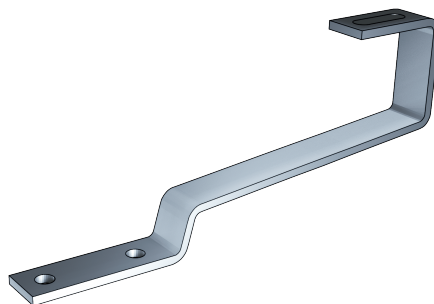
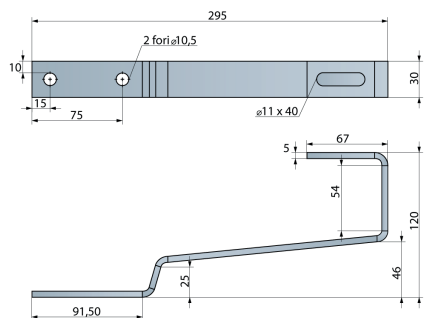
**Angolare 60x70. sp 5 mm**

Spessore

5 mm

Materiale

A2



**STF C A2**

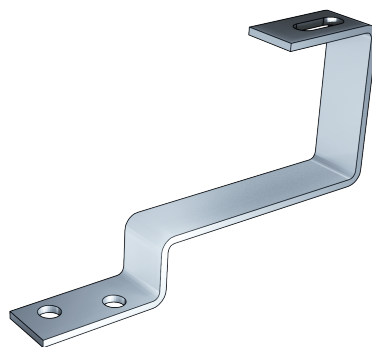
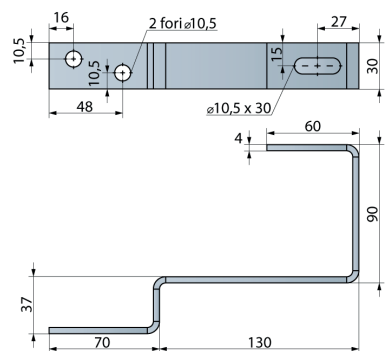
**Staffa fissa corta sp 5 mm**

Spessore

5 mm

Materiale

A2



**STF C A2 V2**

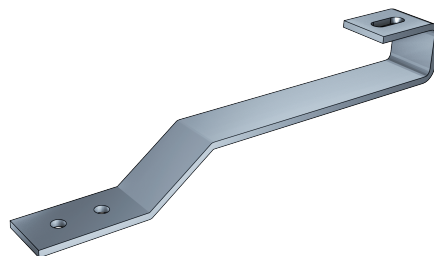
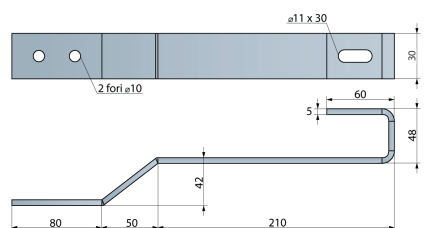
**Staffa fissa corta sp 5 mm versione 2**

Spessore

5 mm

Materiale

A2



**STF L A2**

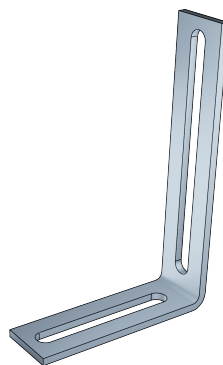
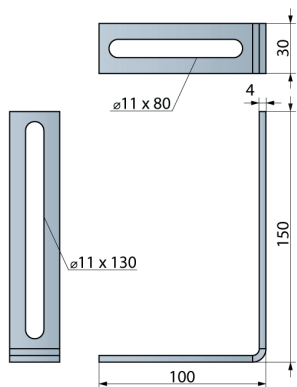
**Staffa fissa lunga sp 5 mm**

Spessore

5 mm

Materiale

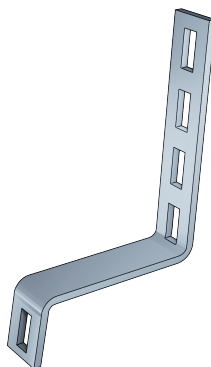
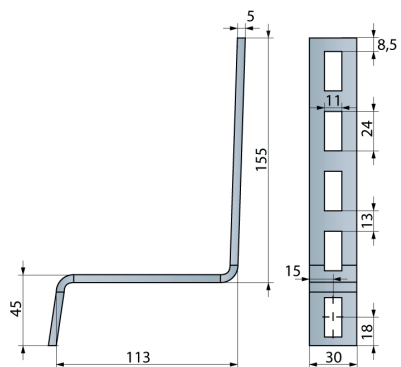
A2



**STF UNIV A2** Staffa fissa universale sp 5 mm

Spessore 5 mm

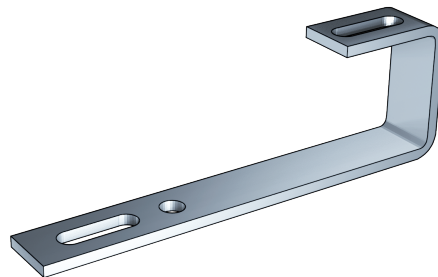
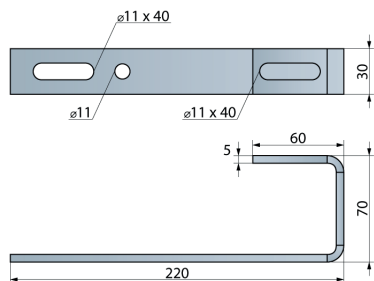
Materiale A2



**STF 4C A2** Staffa fissa 4 cave sp 5 mm

Spessore 5 mm

Materiale A2



**STF AR A2** Staffa fissa per ardesia sp 5 mm

Spessore 5 mm

Materiale A2